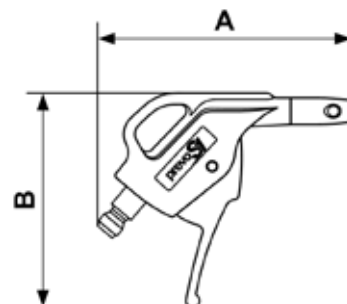


PREVOS1 BLASPISTOLEN AUF LOCHPLATTEN - PROFIL

TRUFLATE

prevos1 Blaspistole mit OSHA Düse

Profil : TRUFLATE



Force de soufflage - EU 260 (G)	Durchfluß bei 6 bar 15 (BAR)	Durchmesser (mm) 6 mm
---	--	---------------------------------

Art. Nr	Durchfluß bei 6 bar (l/min)	Geräuschpegel (DBA)	Länge (m)	Durchmesser (mm)	Abm. A (mm)	Abm. B (mm)
UBG 06OSHP	220	87	0.05	6 mm	115	97